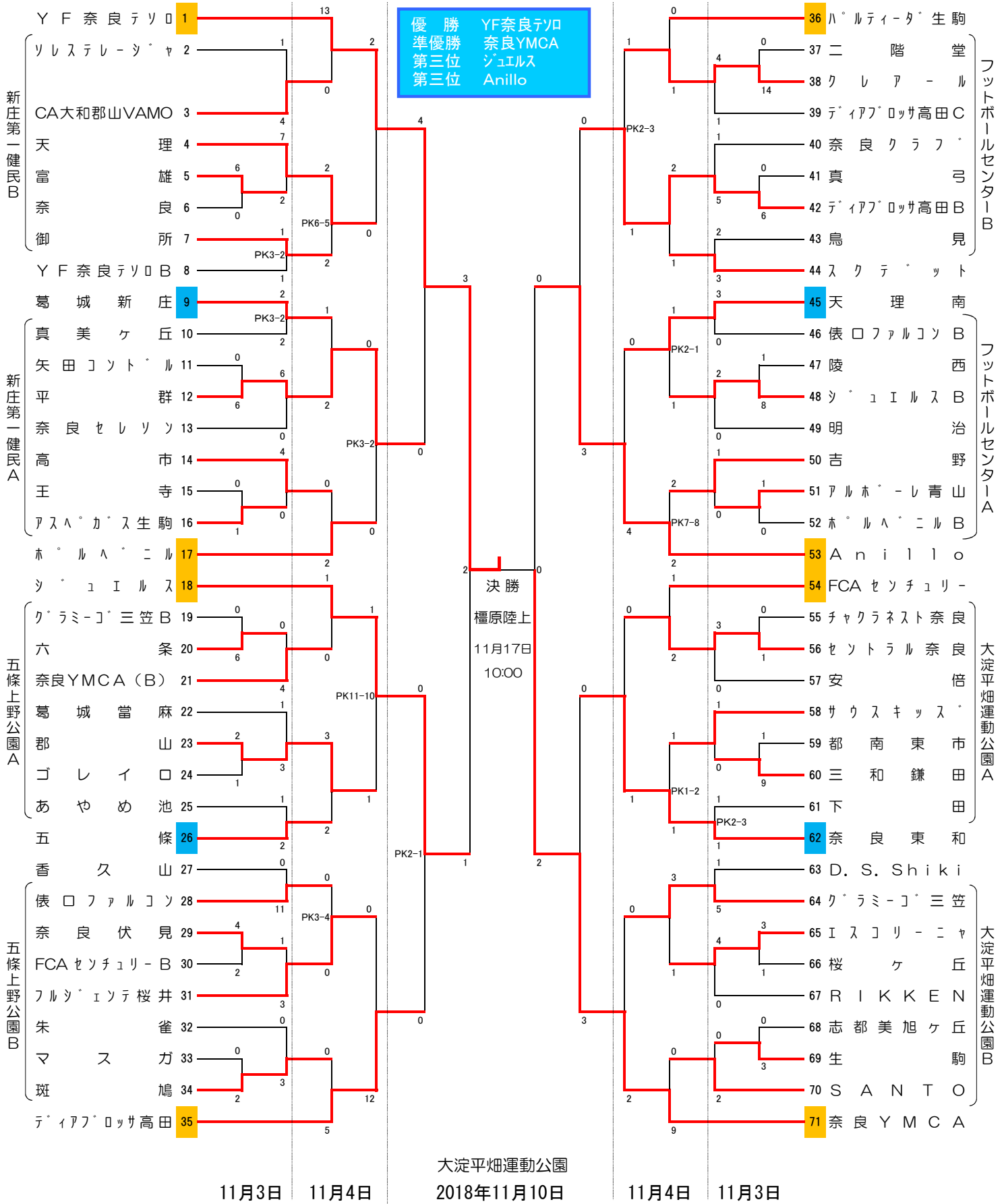


JFA第42回全日本U-12サッカー選手権大会 奈良県大会 兼 第48回奈良県U-12サッカー選手権大会



試合開始時間 (20分-5分-20分)	大会1日目	① 10:00	② 11:00	③ 12:00	④ 13:00	⑤ 14:00
	大会2日目	I 9:30	II 10:20	III 11:10	IV 12:00	V 14:00 VI 15:00
	大会3日目	① 9:30	② 10:20	③ 11:10	④ 12:00	⑤ 14:00 ⑥ 15:00

JFA第42回全日本U-12サッカー選手権大会 奈良県大会
兼 第48回奈良県U-12サッカー選手権大会

試合結果報告

1 回 戦

2018年11月3日

1	①	富 雄	6	0 6 0 0	— — — —	0 0 1 1	0	奈 良		新庄第一健民B
2	①	矢田コドル	0	0 0 0 0	— — — —	5 1 0 0	6	平 群		新庄第一健民A
3	②	王 寺	0	0 0 0 0	— — — —	0 1 0 0	1	アスベガス生駒		新庄第一健民A
4	①	郡 山	2	0 2 0 0	— — — —	0 1 0 3	1	ゴレイロ		五條上野公園A
5	②	グラミーゴ三笠B	0	0 0 0 0	— — — —	3 3 1 1	6	六 条		五條上野公園B
6	①	奈良伏見	4	4 0 0 0	— — — —	1 1 2 0	2	FCAセンチュリーB		五條上野公園B
7	②	マサガ	0	0 0 0 0	— — — —	0 2 3 3	2	斑 鳩		フットボールセンターB
8	①	真 弓	0	0 0 0 0	— — — —	3 3 6 8	6	ディアブロッサ高田B		フットボールセンターB
9	②	二階堂	0	0 0 0 0	— — — —	6 8 3 5	14	クリアール		フットボールセンターA
10	①	陵 西	1	0 1 0 0	— — — —	3 5 0 0	8	ジュエルズB		フットボールセンターA
11	②	アルホーレ青山	1	1 0 0 0	— — — —	0 0 6 0	0	ホルベニルB		大淀平畑運動公園A
12	①	都南東市	1	0 1 0 0	— — — —	3 6 0 0	9	三和鎌田		大淀平畑運動公園A
13	②	チャクラネスト奈良	0	0 0 0 0	— — — —	1 0 1 0	1	セントラル奈良		大淀平畑運動公園B
14	①	エスコリーニャ	3	1 2 0 0	— — — —	1 0 2 1	1	桜ヶ丘		大淀平畑運動公園B
15	②	志都美旭ヶ丘	0	0 0 0 0	— — — —	2 1 0 0	3	生 駒		大淀平畑運動公園B

2 回 戦

16	②	御 所	1	0 1 0 0	— — — —	0 1 3 2	1	YF奈良テソロB	PK3-2	新庄第一健民B
17	③	ソステレージャ	1	0 1 3 4	— — — —	1 3 2 0	4	CA大和郡山VAMO		新庄第一健民A
18	④	天 理	7	3 4 0 2	— — — —	2 0 1 1	2	富 雄		新庄第一健民A
19	③	葛城新庄	2	0 2 2 0	— — — —	1 1 0 0	2	真美ヶ丘	PK3-2	新庄第一健民A
20	④	平 群	6	2 4 1 3	— — — —	0 0 0 0	0	奈良セリン		五條上野公園A
21	⑤	高 市	4	1 3 0 0	— — — —	0 0 6 1	0	アスベガス生駒		五條上野公園B
22	③	あやめ池	1	0 1 1 0	— — — —	0 2 1 3	2	五 條		五條上野公園A
23	④	葛城當麻	1	1 0 0 0	— — — —	2 1 3 1	3	郡 山		五條上野公園B
24	⑤	六 条	0	0 0 0 0	— — — —	3 1 6 0	4	奈良YMCA(B)		五條上野公園B
25	③	香久山	0	0 0 0 0	— — — —	5 6 1 2	11	俵口ファルコン		フットボールセンターB
26	④	奈良伏見	1	0 1 0 0	— — — —	1 2 1 3	3	フルジェンテ桜井		フットボールセンターB
27	⑤	朱 雀	0	0 0 0 0	— — — —	2 1 3 0	3	斑 鳩		フットボールセンターA
28	③	鳥 見	2	0 2 1 1	— — — —	3 0 2 2	3	スケット		フットボールセンターA
29	④	奈良クラブ	1	1 0 3 1	— — — —	2 3 1 1	5	ディアブロッサ高田B		フットボールセンターA
30	⑤	クリアール	4	3 1 1 1	— — — —	0 1 1 1	1	ディアブロッサ高田C		フットボールセンターA
31	③	天理南	3	1 2 0 0	— — — —	0 0 0 0	0	俵口ファルコン B		フットボールセンターA
32	④	ジュエルズB	2	0 2 0 0	— — — —	0 0 0 0	0	明 治		フットボールセンターA
33	⑤	吉 野	1	0 1 0 0	— — — —	0 0 0 0	0	アルホーレ青山		フットボールセンターA
34	③	下 田	1	0 1 0 1	— — — —	0 1 0 0	1	奈良東和	PK2-3	大淀平畑運動公園A
35	④	サウスキッズ	1	0 1 2 1	— — — —	0 0 0 0	0	三和鎌田		大淀平畑運動公園A
36	⑤	セントラル奈良	3	2 1 0 0	— — — —	0 0 3 2	0	安 倍		大淀平畑運動公園B
37	③	D. S. Shiki	1	1 0 4 0	— — — —	3 2 0 0	5	グラミーゴ三笠		大淀平畑運動公園B
38	④	エスコリーニャ	4	4 0 0 0	— — — —	0 0 0 0	0	RIKKEN		大淀平畑運動公園B
39	⑤	生 駒	0	0 0 0 0	— — — —	0 2 0 0	2	SANTO		大淀平畑運動公園B

JFA第42回全日本U-12サッカー選手権大会 奈良県大会
兼 第48回奈良県U-12サッカー選手権大会

試合結果報告

3 回 戦

2018年11月4日

40	A I	YF奈良テソロ	13	7 6	— —	0 0	0	CA大和郡山VAMO		五條上野公園
41	B I	天 理	2	2 0	— —	1 1	2	御 所	PK6-5	
42	A II	葛城新庄	1	1 0	— —	0 2	2	平 群		
43	B II	高 市	0	0 0	— —	1 1	2	ホルベニル		
44	A III	ジュエルス	1	1 0	— —	0 0	0	奈良YMCA(B)		
45	B III	郡 山	3	1 2	— —	0 2	2	五 條		
46	A IV	俵口ファルコン	0	0 0	— —	0 0	0	フルジェンテ桜井	PK3-4	
47	B IV	斑 鳩	0	0 0	— —	4 1	5	ディアブロッサ高田		
48	A I	ハルティータ生駒	0	0 0	— —	0 1	1	クリアール		
49	B I	ディアブロッサ高田B	2	1 1	— —	1 0	1	スクデット		
50	A II	天理南	1	1 0	— —	0 1	1	ジュエルスB	PK2-1	大淀平畑運動公園
51	B II	吉 野	2	2 0	— —	0 2	2	Anillo	PK7-8	
52	A III	FCAセンチュリー	1	0 1	— —	1 1	2	セントラル奈良		
53	B III	サウスキッズ	1	1 0	— —	1 0	1	奈良東和	PK1-2	
54	A IV	グラミーゴ三笠	3	1 2	— —	0 1	1	エスコリーニャ		
55	B IV	SANTO	0	0 0	— —	4 5	9	奈良YMCA		

4 回 戦

56	A V	YF奈良テソロ	2	1 1	— —	0 0	0	天 理		五條上野公園
57	B V	平 群	0	0 0	— —	0 0	0	ホルベニル	PK3-2	
58	A VI	ジュエルス	1	0 1	— —	0 1	1	郡 山	PK11-10	
59	B VI	フルジェンテ桜井	0	0 0	— —	7 5	12	ディアブロッサ高田		
60	A V	クリアール	1	1 0	— —	1 0	1	ディアブロッサ高田B	PK2-3	大淀平畑運動公園
61	B V	天理南	0	0 0	— —	2 2	4	Anillo		
62	A VI	セントラル奈良	0	0 0	— —	0 1	1	奈良東和		
63	B VI	グラミーゴ三笠	0	0 0	— —	0 2	2	奈良YMCA		

JFA第42回全日本U-12サッカー選手権大会 奈良県大会
兼 第48回奈良県U-12サッカー選手権大会

試合結果報告

準々決勝

2018年11月10日

64	①	YF奈良テソロ	4	2	—	0	0	平 群		大淀平畑運動公園
				2	—	0				
65	②	ジュエルズ	0	0	—	0	0	ディアブロッサ高田	PK2-1	
				0	—	0				
66	③	ディアブロッサ高田B	0	0	—	1	3	Anillo		
				0	—	2				
67	④	奈良東和	0	0	—	2	3	奈良YMCA		
				0	—	1				

準決勝

68	⑤	YF奈良テソロ	3	1	—	0	1	ジュエルズ		大淀平畑運動公園
				2	—	1				
69	⑥	Anillo	0	0	—	1	2	奈良YMCA		
				0	—	1				

決勝

2018年11月17日

70	①	YF奈良テソロ	2	1	—	0	0	奈良YMCA		橿原陸上競技場
				1	—	0				