

# 第4回 奈良県少年サッカー4年生大会

平成28年10月23日(日)

【第2日目】

	時間	新庄新町運動公園グラウンド Aコート			新庄新町運動公園グラウンド Bコート				
		対	戦	審判	対	戦	審判		
1	9:30	ディアブロッサ高田A	2 - 1	奈良YMCA(A)	本部	斑 鳩	2 - 0	ディアブロッサ高田B	本部
2	10:05	パルティータ生駒	3 - 1	桜ヶ丘	本部	ディアブロッサ高田C	0 - 0 2 PK 0	チャクラネスト奈良	本部
3	10:40	ジュエルズ	0 - 2	YF奈良テソOA	本部	吉 野	3 - 0	生 駒	本部
4	11:15	葛城當麻	2 - 1	俵口ファルコン	本部	ホルベニルA	9 - 0	安 倍	本部
5	11:50	ディアブロッサ高田A	2 - 0	斑 鳩	本部	フレンドリー	—		当該チーム
6	12:25	パルティータ生駒	0 - 0 2 PK 3	ディアブロッサ高田C	本部	奈良YMCA(A)	8 - 0	ディアブロッサ高田B	⑦B
7	13:00	YF奈良テソOA	3 - 0	吉 野	本部	桜ヶ丘	1 - 0	チャクラネスト奈良	⑥B
8	13:35	葛城當麻	2 - 2 3 PK 1	ホルベニルA	本部	ジュエルズ	0 - 0	生 駒	⑨B
9	14:10	フレンドリー	—		当該チーム	俵口ファルコン	1 - 2	安 倍	⑧B
10	14:45	ディアブロッサ高田A	2 - 0	ディアブロッサ高田C	本部	YF奈良テソOA	3 - 0	葛城當麻	本部
11	15:20	フレンドリー	—		当該チーム	フレンドリー	—		当該チーム
12	15:55	ディアブロッサ高田A	1 - 0	YF奈良テソOA	本部	ディアブロッサ高田C	3 - 0	葛城當麻	本部

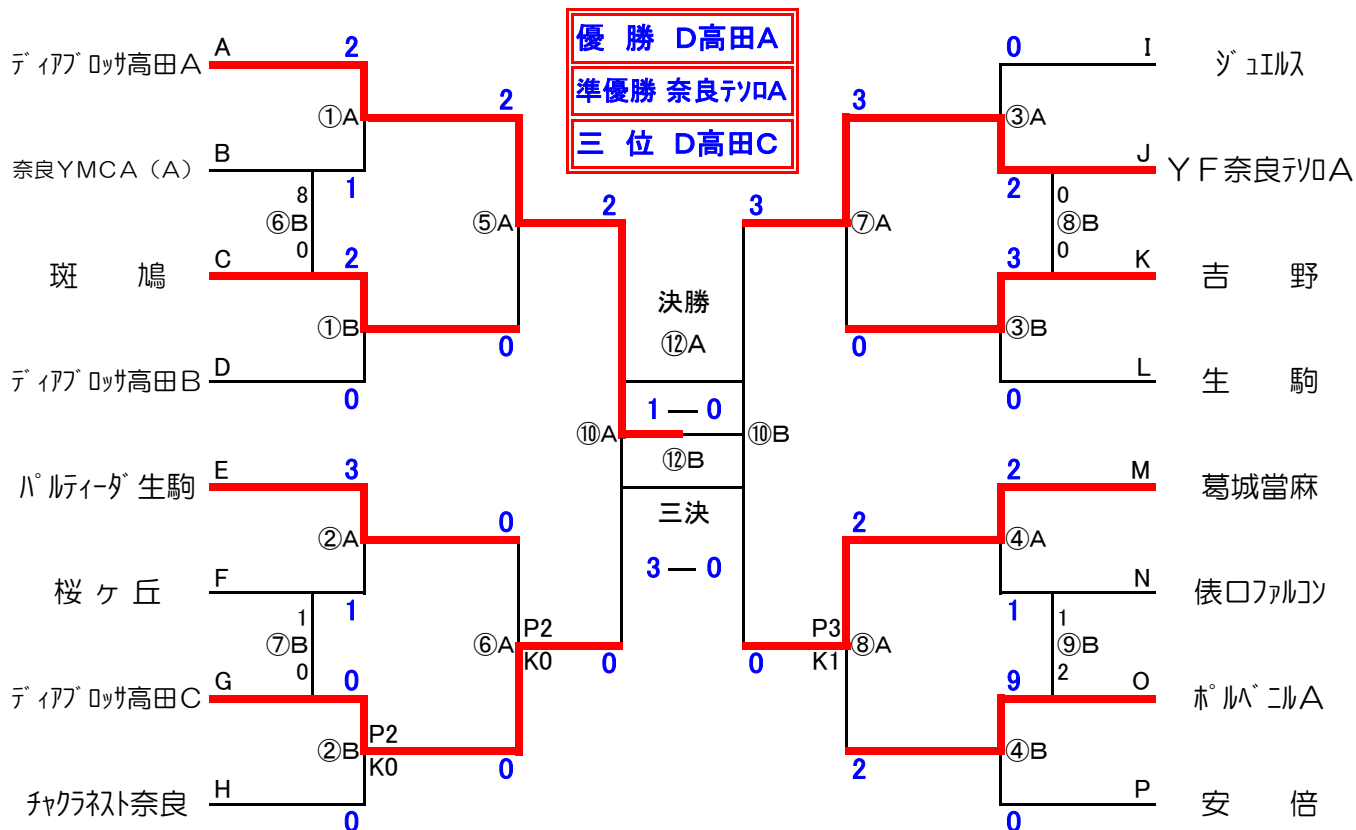
決勝トーナメントの審判は4人制で行います。

注) 1~4試合までの主審は本部、副審は1試合目は3試合目のチームから各1名、以降2→4、3→1、4→2で行う。

又、フレンドリーの審判については両チーム(2人制)で⑥B→⑦B、⑦B→⑥B、⑧B→⑨B、⑨B→⑧Bで行う。

## 決勝トーナメント

試合会場 新庄新町運動公園グラウンド



# 第4回 奈良県少年サッカー4年生大会 交流戦（2位グループ）

【第2日目】 2016年10月23日(日)

時間	宇陀市総合グラウンド Aコート					宇陀市総合グラウンド Bコート						
	対	戦			審判	対	戦			審判		
1 9:00	A2	上牧まきのは	2 - 1	セチリ-A	B2	前半:左 後半:右	C2	天理南	4 - 0	富雄第三	D2	前半:左 後半:右
2 9:35	E2	王 寺	0 - 2	高 市	F2	前半:左 後半:右	G2	奈良東和	0 - 2	奈良YMCA (B)	H2	前半:左 後半:右
3 10:10	I2	富 雄	0 - 0	郡 山	J2	前半:左 後半:右	K2	五 條	0 - 0	ホムニルB	L2	前半:左 後半:右
4 10:45	M2	天 理	0 - 2	奈 良	N2	前半:左 後半:右	O2	平 群	3 - 0	下 田	P2	前半:左 後半:右
5 11:20	A2	上牧まきのは	0 - 0	天理南	C2	前半:左 後半:右	B2	セチリ-A	1 - 0	富雄第三	D2	前半:左 後半:右
6 11:55	E2	王 寺	1 - 3	奈良東和	G2	前半:左 後半:右	F2	高 市	1 - 1	奈良YMCA (B)	H2	前半:左 後半:右
7 12:30	I2	富 雄	0 - 0	五 條	K2	前半:左 後半:右	J2	郡 山	3 - 0	ホムニルB	L2	前半:左 後半:右
8 13:05	M2	天 理	2 - 1	平 群	O2	前半:左 後半:右	N2	奈 良	0 - 0	下 田	P2	前半:左 後半:右
9 13:40	A2	上牧まきのは	1 - 0	富雄第三	D2	前半:左 後半:右	B2	セチリ-A	3 - 1	天理南	C2	前半:左 後半:右
10 14:15	E2	王 寺	1 - 1	奈良YMCA (B)	H2	前半:左 後半:右	F2	高 市	2 - 1	奈良東和	G2	前半:左 後半:右
11 14:50	I2	富 雄	3 - 0	ホムニルB	L2	前半:左 後半:右	J2	郡 山	3 - 0	五 條	K2	前半:左 後半:右
12 15:25	M2	天 理	1 - 0	下 田	P2	前半:左 後半:右	N2	奈 良	0 - 1	平 群	O2	前半:左 後半:右

Aグループ	上牧まきのは	セチリ-A	天理南	富雄第三	勝点	得点	失点	得失差	順位
A2 上牧まきのは	△	○ 2 - 1	△ 0 - 0	○ 1 - 0	7	3	1	2	1
B2 セチリ-A	● 1 - 2	△	○ 3 - 1	○ 1 - 0	6	5	3	2	2
C2 天理南	△ 0 - 0	● 1 - 3	△	○ 4 - 0	4	5	3	2	3
D2 富雄第三	● 0 - 1	● 0 - 1	● 0 - 4	△	0	0	6	-6	4

Bグループ	王 寺	高 市	奈良東和	奈良YMCA (B)	勝点	得点	失点	得失差	順位
E2 王 寺	△	● 0 - 2	● 1 - 3	△ 1 - 1	1	2	6	-4	4
F2 高 市	○ 2 - 0	△	○ 2 - 1	△ 1 - 1	7	5	2	3	1
G2 奈良東和	○ 3 - 1	● 1 - 2	△	● 0 - 2	3	4	5	-1	3
H2 奈良YMCA (B)	△ 1 - 1	△ 1 - 1	○ 2 - 0	△	5	4	2	2	2

Cグループ	富 雄	郡 山	五 條	ホムニルB	勝点	得点	失点	得失差	順位
I2 富 雄	△	△ 0 - 0	△ 0 - 0	○ 3 - 0	5	3	0	3	2
J2 郡 山	△ 0 - 0	△	○ 3 - 0	○ 3 - 0	7	6	0	6	1
K2 五 條	△ 0 - 0	● 0 - 3	△	△ 0 - 0	2	0	3	-3	3
L2 ホムニルB	● 0 - 3	● 0 - 3	△ 0 - 0	△	1	0	6	-6	4

Dグループ	天 理	奈 良	平 群	下 田	勝点	得点	失点	得失差	順位
M2 天 理	△	● 0 - 2	○ 2 - 1	○ 1 - 0	6	3	3	0	2
N2 奈 良	○ 2 - 0	△	● 0 - 1	△ 0 - 0	4	2	1	1	3
O2 平 群	● 1 - 2	○ 1 - 0	△	○ 3 - 0	6	5	2	3	1
P2 下 田	● 0 - 1	△ 0 - 0	● 0 - 3	△	1	0	4	-4	4

# 第4回 奈良県少年サッカー4年生大会

## グループ分け（65チーム）

	1	2	3	4	5	試合会場
Aブロック	上牧まきのは	ルゾエテ桜井	ディアブロッサ高田A	奈良クラブ		五條阿田峯公園ラグランド
Bブロック	奈良伏見	奈良YMCA(A)	鳥見	セチリ-A	明治	フットボールセンター
Cブロック	斑鳩	天理南	グランスミ笠	御所		フットボールセンター
Dブロック	ディアブロッサ高田B	富雄第三	朱雀	RIKKEN		宇陀市総合ラグランド
Eブロック	王寺	アホー青山	パルティダ生駒	八木		新庄新町運動公園ラグランド
Fブロック	真弓	高市	桜ヶ丘	セチリ-B		HOS生駒北スポーツセンター
Gブロック	矢田ソフト	奈良東和	ゴレイロA	ディアブロッサ高田C		宇陀市総合ラグランド
Hブロック	チャクラ社奈良	葛城新庄	奈良YMCA(B)	ゴレイロB		新庄新町運動公園ラグランド
Iブロック	ジュエル	サスキズ	アパガス生駒	富雄		平群総合ラグランド
Jブロック	YF奈良FC A	スケット	YF奈良FC B	郡山		HOS生駒北スポーツセンター
Kブロック	エコーニヤ	五條	吉野	志都美旭ヶ丘		五條阿田峯公園ラグランド
Lブロック	奈良セリ	ルステージャ	生駒	ポルバニルB		五條阿田峯公園ラグランド
Mブロック	香久山	天理	葛城當麻	マスガ		新庄新町運動公園ラグランド
Nブロック	真美ヶ丘	俵口ファルコン	三和鎌田	奈良		HOS生駒北スポーツセンター
Oブロック	ルアル	平群	ポルバニルA	セトリル奈良		平群総合ラグランド
Pブロック	D. S. Shiki	六条	安倍	下田		宇陀市総合ラグランド

\*各ブロック1位（黄色）チームは決勝トーナメントに進出

\*各ブロック2位（灰色）チームはフレンドリーリーグに進出

# 第4回 奈良県少年サッカー4年生大会

【第1日目 試合結果】 平成28年10月22日(土)

五條阿田峯公園グラウンド

Aブロック	上牧まきのは	フジエフ桜井	ディアポロサ高田A	奈良クラブ	勝点	得失	順位
上牧まきのは		○ 3 - 0	● 1 - 4	○ 1 - 0	6	1	2
フジエフ桜井	● 0 - 3		● 0 - 4	● 0 - 1	0	-8	4
ディアポロサ高田A	○ 4 - 1	○ 4 - 0		○ 6 - 0	9	13	1
奈良クラブ	● 0 - 1	○ 1 - 0	● 0 - 6		3	-6	3

フットボールセンター

Bブロック	奈良伏見	奈良YMCA(A)	鳥見	つちり-A	明治	勝点	得失	順位
奈良伏見		● 0 - 5	○ 4 - 0	● 1 - 8	△ 0 - 0	4	-8	3
奈良YMCA(A)	○ 5 - 0		○ 8 - 0	△ 1 - 1	○ 7 - 0	10	20	1
鳥見	● 0 - 4	● 0 - 8		● 0 - 4	● 1 - 4	0	-19	5
つちり-A	○ 8 - 1	△ 1 - 1	○ 4 - 0		○ 4 - 0	10	15	2
明治	△ 0 - 0	● 0 - 7	○ 4 - 1	● 0 - 4		4	-8	4

フットボールセンター

Cブロック	斑鳩	天理南	グレース三笠	御所	勝点	得失	順位
斑鳩		○ 1 - 0	○ 1 - 0	○ 5 - 0	9	7	1
天理南	● 0 - 1		○ 4 - 1	○ 3 - 2	6	3	2
グレース三笠	● 0 - 1	● 1 - 4		○ 3 - 0	3	-1	3
御所	● 0 - 5	● 2 - 3	● 0 - 3		0	-9	4

宇陀市総合グラウンド

Dブロック	ディアポロサ高田B	富雄第三	朱雀	RIKKEN	勝点	得失	順位
ディアポロサ高田B		○ 4 - 1	○ 10 - 0	○ 5 - 0	9	18	1
富雄第三	● 1 - 4		○ 3 - 0	△ 0 - 0	4	0	2
朱雀	● 0 - 10	● 0 - 3		△ 0 - 0	1	-13	4
RIKKEN	● 0 - 5	△ 0 - 0	△ 0 - 0		2	-5	3

新庄新町運動公園グラウンド

Eブロック	王寺	アルビオン青山	ハルティンガ生駒	八木	勝点	得失	順位
王寺		○ 4 - 0	● 0 - 9	△ 1 - 1	4	-5	2
アルビオン青山	● 0 - 4		● 0 - 7	○ 2 - 0	3	-9	3
ハルティンガ生駒	○ 9 - 0	○ 7 - 0		○ 10 - 0	9	26	1
八木	△ 1 - 1	● 0 - 2	● 0 - 10		1	-12	4

HOS生駒北スポーツセンター

Fブロック	真弓	高市	桜ヶ丘	つちり-B	勝点	得失	順位
真弓		● 0 - 2	● 0 - 9	○ 3 - 1	3	-9	3
高市	○ 2 - 0		● 1 - 3	○ 4 - 0	6	4	2
桜ヶ丘	○ 9 - 0	○ 3 - 1		○ 10 - 0	9	21	1
つちり-B	● 1 - 3	● 0 - 4	● 0 - 10		0	-16	4

宇陀市総合グラウンド

Gブロック	矢田ツドル	奈良東和	ゴレイロA	ディアポロサ高田C	勝点	得失	順位
矢田ツドル		○ 1 - 0	● 0 - 2	● 0 - 3	3	-4	3
奈良東和	● 0 - 1		● 0 - 7	● 0 - 6	0	-14	4
ゴレイロA	○ 2 - 0	○ 7 - 0		△ 0 - 0	7	9	2
ディアポロサ高田C	○ 3 - 0	○ 6 - 0	△ 0 - 0		7	9	1
				抽選負			
				抽選勝			

新庄新町運動公園グラウンド

Hブロック	チャラネオ奈良	葛城新庄	奈良YMCA(B)	ゴレイロB	勝点	得失	順位
チャラネオ奈良		○ 7 - 0	○ 1 - 0	○ 6 - 0	9	14	1
葛城新庄	● 0 - 7		● 0 - 5	● 0 - 1	0	-13	4
奈良YMCA(B)	● 0 - 1	○ 5 - 0		○ 5 - 0	6	9	2
ゴレイロB	● 0 - 6	○ 1 - 0	● 0 - 5		3	-10	3

平群総合グラウンド

Iブロック	ジュエル	サスキズ	アスガ生駒	富雄	勝点	得失	順位
ジュエル	○ 5 - 0	○ 2 - 0	○ 1 - 0		9	8	1
サスキズ	● 0 - 5	○ 4 - 0	● 0 - 4	● 0 - 5	0	-14	4
アスガ生駒	● 0 - 2	○ 4 - 0	○ 1 - 0	● 0 - 1	3	1	3
富雄	● 0 - 1	○ 5 - 0	○ 1 - 0		6	5	2

HOS生駒北スポーツセンター

Jブロック	YF奈良FC A	スケット	YF奈良FC B	郡山	勝点	得失	順位
YF奈良FC A	○ 2 - 0	○ 4 - 0	○ 1 - 0		9	7	1
スケット	● 0 - 2	○ 1 - 0	● 1 - 3		3	-3	3
YF奈良FC B	● 0 - 4	● 0 - 1	○ 3 - 0	● 0 - 3	0	-8	4
郡山	● 0 - 1	○ 3 - 1	○ 3 - 0		6	4	2

五條阿田峯公園サッカーグラウンド

Kブロック	エスリーニヤ	五條	吉野	志都美旭ヶ丘	勝点	得失	順位
エスリーニヤ	△ 0 - 0	● 0 - 3	○ 2 - 0		4	-1	3
五條	△ 0 - 0	● 0 - 1	○ 5 - 0		4	4	2
吉野	○ 3 - 0	○ 1 - 0	○ 3 - 0		9	7	1
志都美旭ヶ丘	● 0 - 2	● 0 - 5	● 0 - 3		0	-10	4

五條阿田峯公園サッカーグラウンド

Lブロック	奈良セレッソ	リスレージャ	生駒	ポルバニルB	勝点	得失	順位
奈良セレッソ	● 0 - 5	● 0 - 4	● 0 - 3		0	-12	4
リスレージャ	○ 5 - 0	● 0 - 2	● 0 - 1		3	2	3
生駒	○ 4 - 0	○ 2 - 0	△ 0 - 0		7	6	1
ポルバニルB	○ 3 - 0	○ 1 - 0	△ 0 - 0		7	4	2

新庄新町運動公園サッカーグラウンド

Mブロック	香久山	天理	葛城當麻	マスガ	勝点	得失	順位
香久山	● 0 - 18	● 0 - 19	● 0 - 7		0	-44	4
天理	○ 18 - 0	● 2 - 4	○ 3 - 0		6	19	2
葛城當麻	○ 19 - 0	○ 4 - 2	○ 1 - 0		9	22	1
マスガ	○ 7 - 0	● 0 - 3	● 0 - 1		3	3	3

HOS生駒北スポーツセンター

Nブロック	真美ヶ丘	俵口アルコ	三和鎌田	奈良	勝点	得失	順位
真美ヶ丘	● 0 - 7	△ 1 - 1	● 0 - 5		1	-12	3
俵口アルコ	○ 7 - 0	○ 15 - 0	○ 1 - 0		9	23	1
三和鎌田	△ 1 - 1	● 0 - 15	● 0 - 1		1	-16	4
奈良	○ 5 - 0	● 0 - 1	○ 1 - 0		6	5	2

平群総合グラウンド

Oブロック	クリアール	平群	ポルバニルA	セトリ奈良	勝点	得失	順位
クリアール	○ 1 - 0	● 0 - 4	● 0 - 1		3	-4	4
平群	● 0 - 1	● 0 - 4	○ 3 - 0		3	-2	2
ポルバニルA	○ 4 - 0	○ 4 - 0	○ 1 - 0		9	9	1
セトリ奈良	○ 1 - 0	● 0 - 3	● 0 - 1		3	-3	3

宇陀市総合グラウンド

Pブロック	D. S. Shiki	六条	安倍	下田	勝点	得失	順位
D. S. Shiki	● 0 - 1	● 1 - 4	● 0 - 3		0	-7	4
六条	○ 1 - 0	● 1 - 3	● 0 - 2		3	-3	3
安倍	○ 4 - 1	○ 3 - 1	△ 1 - 1		7	5	1
下田	○ 3 - 0	○ 2 - 0	△ 1 - 1		7	5	2

\*各ブロック1位チームは決勝トーナメントに進出  
 \*各ブロック2位チームはフレンドリーリーグに進出

# 第4回 奈良県少年サッカー4年生大会

平成28年10月22日(土)

五條阿田峯公園テクノグラウンド

	時間	五條阿田峯公園テクノグラウンド Aコート				五條阿田峯公園テクノグラウンド Bコート					
		対	戦	審判	対	戦	審判				
1	9:30	L1 奈良セレソ	0 - 5	ソステレージャ	L2	3試合目	L3 生駒	0 - 0	ホルベニルB	L4	3試合目
2	10:05	K1 エスコリーニヤ	0 - 0	五條	K2	1試合目	K3 吉野	3 - 0	志都美旭ヶ丘	K4	1試合目
3	10:40	A1 上牧まきのは	3 - 0	フルジエンテ桜井	A2	2試合目	A3 デイアブロッサ高田A	6 - 0	奈良クラブ	A4	2試合目
4	11:15	L1 奈良セレソ	0 - 4	生駒	L3	6試合目	L2 ソステレージャ	0 - 1	ホルベニルB	L4	6試合目
5	11:50	K1 エスコリーニヤ	0 - 3	吉野	K3	4試合目	K2 五條	5 - 0	志都美旭ヶ丘	K4	4試合目
6	12:25	A1 上牧まきのは	1 - 4	デイアブロッサ高田A	A3	5試合目	A2 フルジエンテ桜井	0 - 1	奈良クラブ	A4	5試合目
7	13:00	L1 奈良セレソ	0 - 3	ホルベニルB	L4	9試合目	L2 ソステレージャ	0 - 2	生駒	L3	9試合目
8	13:35	K1 エスコリーニヤ	2 - 0	志都美旭ヶ丘	K4	7試合目	K2 五條	0 - 1	吉野	K3	7試合目
9	14:10	A1 上牧まきのは	1 - 0	奈良クラブ	A4	8試合目	A2 フルジエンテ桜井	0 - 4	デイアブロッサ高田A	A3	8試合目

Lブロック	L1 奈良セレソ	L2 ソステレージャ	L3 生駒	L4 ホルベニルB	勝点	得失差	順位
L1 奈良セレソ		● 0 - 5	● 0 - 4	● 0 - 3	0	-12	4
L2 ソステレージャ	○ 5 - 0		● 0 - 2	● 0 - 1	3	2	3
L3 生駒	○ 4 - 0	○ 2 - 0		△ 0 - 0	7	6	1
L4 ホルベニルB	○ 3 - 0	○ 1 - 0	△ 0 - 0		7	4	2

Kブロック	K1 エスコリーニヤ	K2 五條	K3 吉野	K4 志都美旭ヶ丘	勝点	得失差	順位
K1 エスコリーニヤ		△ 0 - 0	● 0 - 3	○ 2 - 0	4	-1	3
K2 五條	△ 0 - 0		● 0 - 1	○ 5 - 0	4	4	2
K3 吉野	○ 3 - 0	○ 1 - 0		○ 3 - 0	9	7	1
K4 志都美旭ヶ丘	● 0 - 2	● 0 - 5	● 0 - 3		0	-10	4

Aブロック	A1 上牧まきのは	A2 フルジエンテ桜井	A3 デイアブロッサ高田A	A4 奈良クラブ	勝点	得失差	順位
A1 上牧まきのは		○ 3 - 0	● 1 - 4	○ 1 - 0	6	1	2
A2 フルジエンテ桜井	● 0 - 3		● 0 - 4	● 0 - 1	0	-8	4
A3 デイアブロッサ高田A	○ 4 - 1	○ 4 - 0		○ 6 - 0	9	13	1
A4 奈良クラブ	● 0 - 1	○ 1 - 0	● 0 - 6		3	-6	3

# 第4回 奈良県少年サッカー4年生大会

平成28年10月22日(土)

宇陀市総合グラウンド

	時間	宇陀市総合グラウンド Aコート			宇陀市総合グラウンド Bコート				
		対	戦	審判	対	戦	審判		
1	9:30	D1 ディアブロサ高田B	4 — 1	富雄第三 D2	3試合目	D3 朱雀	0 — 0	RIKKEN D4	3試合目
2	10:05	G1 矢田コンドル	1 — 0	奈良東和 G2	1試合目	G3 ゴレイロA	0 — 0	ディアブロサ高田C G4	1試合目
3	10:40	P1 D. S. Shiki	0 — 1	六条 P2	2試合目	P3 安倍	1 — 1	下田 P4	2試合目
4	11:15	D1 ディアブロサ高田B	10 — 0	朱雀 D3	6試合目	D2 富雄第三	0 — 0	RIKKEN D4	6試合目
5	11:50	G1 矢田コンドル	0 — 2	ゴレイロA G3	4試合目	G2 奈良東和	0 — 6	ディアブロサ高田C G4	4試合目
6	12:25	P1 D. S. Shiki	1 — 4	安倍 P3	5試合目	P2 六条	0 — 2	下田 P4	5試合目
7	13:00	D1 ディアブロサ高田B	5 — 0	RIKKEN D4	9試合目	D2 富雄第三	3 — 0	朱雀 D3	9試合目
8	13:35	G1 矢田コンドル	0 — 3	ディアブロサ高田C G4	7試合目	G2 奈良東和	0 — 7	ゴレイロA G3	7試合目
9	14:10	P1 D. S. Shiki	0 — 3	下田 P4	8試合目	P2 六条	1 — 3	安倍 P3	8試合目

Dブロック	D1 ディアブロサ高田B	D2 富雄第三	D3 朱雀	D4 RIKKEN	勝点	得失差	順位
D1 ディアブロサ高田B		○ 4 — 1	○ 10 — 0	○ 5 — 0	9	18	1
D2 富雄第三	● 1 — 4		○ 3 — 0	△ 0 — 0	4	0	2
D3 朱雀	● 0 — 10	● 0 — 3		△ 0 — 0	1	-13	4
D4 RIKKEN	● 0 — 5	△ 0 — 0	△ 0 — 0		2	-5	3

Gブロック	G1 矢田コンドル	G2 奈良東和	G3 ゴレイロA	G4 ディアブロサ高田C	勝点	得失差	順位
G1 矢田コンドル		○ 1 — 0	● 0 — 2	● 0 — 3	3	-4	3
G2 奈良東和	● 0 — 1		● 0 — 7	● 0 — 6	0	-14	4
G3 ゴレイロA	○ 2 — 0	○ 7 — 0		△ 0 — 0	7	9	2
G4 ディアブロサ高田C	○ 3 — 0	○ 6 — 0	△ 0 — 0		7	9	1

Pブロック	P1 D. S. Shiki	P2 六条	P3 安倍	P4 下田	勝点	得失差	順位
P1 D. S. Shiki		● 0 — 1	● 1 — 4	● 0 — 3	0	-7	4
P2 六条	○ 1 — 0		● 1 — 3	● 0 — 2	3	-3	3
P3 安倍	○ 4 — 1	○ 3 — 1		△ 1 — 1	7	5	1
P4 下田	○ 3 — 0	○ 2 — 0	△ 1 — 1		7	5	2

# 第4回 奈良県少年サッカー4年生大会

平成28年10月22日(土)

HOS生駒北スポーツセンター

	時間	HOS生駒北スポーツセンター Aコート			HOS生駒北スポーツセンター Bコート				
		対	戦	審判	対	戦	審判		
1	9:30	F1 真弓	0 - 2	高市 F2	3試合目	F3 桜ヶ丘	10 - 0	センチュリー-B F4	3試合目
2	10:05	N1 真美ヶ丘	0 - 7	俵口ファルコン N2	1試合目	N3 三和鎌田	0 - 1	奈良 N4	1試合目
3	10:40	J1 YF奈良テゾロA	2 - 0	スケデット J2	2試合目	J3 YF奈良テゾロB	0 - 3	郡山 J4	2試合目
4	11:15	F1 真弓	0 - 9	桜ヶ丘 F3	6試合目	F2 高市	4 - 0	センチュリー-B F4	6試合目
5	11:50	N1 真美ヶ丘	1 - 1	三和鎌田 N3	4試合目	N2 俵口ファルコン	1 - 0	奈良 N4	4試合目
6	12:25	J1 YF奈良テゾロA	4 - 0	YF奈良テゾロB J3	5試合目	J2 スケデット	1 - 3	郡山 J4	5試合目
7	13:00	F1 真弓	3 - 1	センチュリー-B F4	9試合目	F2 高市	1 - 3	桜ヶ丘 F3	9試合目
8	13:35	N1 真美ヶ丘	0 - 5	奈良 N4	7試合目	N2 俵口ファルコン	15 - 0	三和鎌田 N3	7試合目
9	14:10	J1 YF奈良テゾロA	1 - 0	郡山 J4	8試合目	J2 スケデット	1 - 0	YF奈良テゾロB J3	8試合目

Fブロック	F1 真弓	F2 高市	F3 桜ヶ丘	F4 センチュリー-B	勝点	得失差	順位
F1 真弓		● 0 - 2	● 0 - 9	○ 3 - 1	3	-9	3
F2 高市	○ 2 - 0		● 1 - 3	○ 4 - 0	6	4	2
F3 桜ヶ丘	○ 9 - 0	○ 3 - 1		○ 10 - 0	9	21	1
F4 センチュリー-B	● 1 - 3	● 0 - 4	● 0 - 10		0	-16	4

Nブロック	N1 真美ヶ丘	N2 俵口ファルコン	N3 三和鎌田	N4 奈良	勝点	得失差	順位
N1 真美ヶ丘		● 0 - 7	△ 1 - 1	● 0 - 5	1	-12	3
N2 俵口ファルコン	○ 7 - 0		○ 15 - 0	○ 1 - 0	9	23	1
N3 三和鎌田	△ 1 - 1	● 0 - 15		● 0 - 1	1	-16	4
N4 奈良	○ 5 - 0	● 0 - 1	○ 1 - 0		6	5	2

Jブロック	J1 YF奈良テゾロA	J2 スケデット	J3 YF奈良テゾロB	J4 郡山	勝点	得失差	順位
J1 YF奈良テゾロA		○ 2 - 0	○ 4 - 0	○ 1 - 0	9	7	1
J2 スケデット	● 0 - 2		○ 1 - 0	● 1 - 3	3	-3	3
J3 YF奈良テゾロB	● 0 - 4	● 0 - 1		● 0 - 3	0	-8	4
J4 郡山	● 0 - 1	○ 3 - 1	○ 3 - 0		6	4	2



# 第4回 奈良県少年サッカー4年生大会

平成28年10月22日(土)

新庄新町運動公園グラウンド

	時間	新庄新町運動公園グラウンド Aコート			新庄新町運動公園グラウンド Bコート				
		対	戦	審判	対	戦	審判		
1	9:30	E1 王 寺	4 — 0	アルホーレ青山 E2	3試合目	E3 ハルティータ生駒	10 — 0	八 木 E4	3試合目
2	10:05	H1 チャクラネスト奈良	7 — 0	葛城新庄 H2	1試合目	H3 奈良YMCA(B)	5 — 0	ゴレイロB H4	1試合目
3	10:40	M1 香久山	0 — 18	天 理 M2	2試合目	M3 葛城當麻	1 — 0	マスガ M4	2試合目
4	11:15	E1 王 寺	0 — 9	ハルティータ生駒 E3	6試合目	E2 アルホーレ青山	2 — 0	八 木 E4	6試合目
5	11:50	H1 チャクラネスト奈良	1 — 0	奈良YMCA(B) H3	4試合目	H2 葛城新庄	0 — 1	ゴレイロB H4	4試合目
6	12:25	M1 香久山	0 — 19	葛城當麻 M3	5試合目	M2 天 理	3 — 0	マスガ M4	5試合目
7	13:00	E1 王 寺	1 — 1	八 木 E4	9試合目	E2 アルホーレ青山	0 — 7	ハルティータ生駒 E3	9試合目
8	13:35	H1 チャクラネスト奈良	6 — 0	ゴレイロB H4	7試合目	H2 葛城新庄	0 — 5	奈良YMCA(B) H3	7試合目
9	14:10	M1 香久山	0 — 7	マスガ M4	8試合目	M2 天 理	2 — 4	葛城當麻 M3	8試合目

Eブロック	E1 王 寺	E2 アルホーレ青山	E3 ハルティータ生駒	E4 八 木	勝点	得失差	順位
E1 王 寺		○ 4 — 0	● 0 — 9	△ 1 — 1	4	-5	2
E2 アルホーレ青山	● 0 — 4		● 0 — 7	○ 2 — 0	3	-9	3
E3 ハルティータ生駒	○ 9 — 0	○ 7 — 0		○ 10 — 0	9	26	1
E4 八 木	△ 1 — 1	● 0 — 2	● 0 — 10		1	-12	4

Hブロック	H1 チャクラネスト奈良	H2 葛城新庄	H3 奈良YMCA(B)	H4 ゴレイロB	勝点	得失差	順位
H1 チャクラネスト奈良		○ 7 — 0	○ 1 — 0	○ 6 — 0	9	14	1
H2 葛城新庄	● 0 — 7		● 0 — 5	● 0 — 1	0	-13	4
H3 奈良YMCA(B)	● 0 — 1	○ 5 — 0		○ 5 — 0	6	9	2
H4 ゴレイロB	● 0 — 6	○ 1 — 0	● 0 — 5		3	-10	3

Mブロック	M1 香久山	M2 天 理	M3 葛城當麻	M4 マスガ	勝点	得失差	順位
M1 香久山		● 0 — 18	● 0 — 19	● 0 — 7	0	-44	4
M2 天 理	○ 18 — 0		● 2 — 4	○ 3 — 0	6	19	2
M3 葛城當麻	○ 19 — 0	○ 4 — 2		○ 1 — 0	9	22	1
M4 マスガ	○ 7 — 0	● 0 — 3	● 0 — 1		3	3	3

# 第4回 奈良県少年サッカー4年生大会

平成28年10月22日(土)

フットボールセンターA

フットボールセンターB

	時間	フットボールセンターA			フットボールセンターB				
		対	戦	審判	対	戦	審判		
1	9:30	C1 斑鳩	1 — 0	天理南 C2	2試合目	B1 奈良伏見	0 — 5	奈良YMCA(A) B2	2試合目
2	10:05	C3 グラミ-ゴ三笠	3 — 0	御所 C4	1試合目	B3 鳥見	0 — 4	センチュリー-A B4	終わり審
3	10:40	休憩				B1 奈良伏見	0 — 0	明治 B5	終わり審
4	11:15	C2 天理南	3 — 2	御所 C4	4試合目	B2 奈良YMCA(A)	8 — 0	鳥見 B3	終わり審
5	11:50	C1 斑鳩	1 — 0	グラミ-ゴ三笠 C3	3試合目	B4 センチュリー-A	4 — 0	明治 B5	終わり審
6	12:25	休憩				B1 奈良伏見	4 — 0	鳥見 B3	終わり審
7	13:00	C1 斑鳩	5 — 0	御所 C4	6試合目	B2 奈良YMCA(A)	7 — 0	明治 B5	終わり審
8	13:35	C2 天理南	4 — 1	グラミ-ゴ三笠 C3	5試合目	B1 奈良伏見	1 — 8	センチュリー-A B4	終わり審
9	14:10					B3 鳥見	1 — 4	明治 B5	終わり審
10	14:45					B2 奈良YMCA(A)	1 — 1	センチュリー-A B4	終わり審

Cブロック	C1 斑鳩	C2 天理南	C3 グラミ-ゴ三笠	C4 御所	勝点	得失差	順位
C1 斑鳩		○ 1 — 0	○ 1 — 0	○ 5 — 0	9	7	1
C2 天理南	● 0 — 1		○ 4 — 1	○ 3 — 2	6	4	2
C3 グラミ-ゴ三笠	● 0 — 1	● 1 — 4		○ 3 — 0	3	0	3
C4 御所	● 0 — 5	● 2 — 3	● 0 — 3		0	-4	4

Bブロック	B1 奈良伏見	B2 奈良YMCA(A)	B3 鳥見	B4 センチュリー-A	B5 明治	順位
B1 奈良伏見		● 0 — 5	○ 4 — 0	● 1 — 8	△ 0 — 0	3
B2 奈良YMCA(A)	○ 5 — 0		○ 8 — 0	△ 1 — 1	○ 7 — 0	1
B3 鳥見	● 0 — 4	● 0 — 8		● 0 — 4	● 1 — 4	5
B4 センチュリー-A	○ 8 — 1	△ 1 — 1	○ 4 — 0		○ 4 — 0	2
B5 明治	△ 0 — 0	● 0 — 7	○ 4 — 1	● 0 — 4		4

# 第4回 奈良県少年サッカー4年生大会

平成28年10月22日(土)

平群総合グラウンドA

平群総合グラウンドB

	時間	平群総合グラウンドA			平群総合グラウンドB			
		対	戦	審判	対	戦	審判	
1	9:30	O1	クアール 1 — 0 平 群	O2	2試合目	I1	ジュエルズ 5 — 0 サウスキッズ` I2	2試合目
2	10:05	O3	ホルベ`ニルA 1 — 0 セントラル奈良	O4	1試合目	I3	アスヘ`ガス生駒 0 — 1 富 雄	I4 1試合目
3	10:40	休 憩			休 憩			
4	11:15	O2	平 群 3 — 0 セントラル奈良	O4	4試合目	I2	サウスキッズ` 0 — 5 富 雄	I4 4試合目
5	11:50	O1	クアール 0 — 4 ホルベ`ニルA	O3	3試合目	I1	ジュエルズ 2 — 0 アスヘ`ガス生駒	I3 3試合目
6	12:25	休 憩			休 憩			
7	13:00	O1	クアール 0 — 1 セントラル奈良	O4	6試合目	I1	ジュエルズ 1 — 0 富 雄	I4 6試合目
8	13:35	O2	平 群 0 — 4 ホルベ`ニルA	O3	5試合目	I2	サウスキッズ` 0 — 4 アスヘ`ガス生駒	I3 5試合目

ブロック	O1	O2	O3	O4	勝点	得失差	順位
O1 クアール		○ 1 — 0	● 0 — 4	● 0 — 1	3	-4	4
O2 平 群	● 0 — 1		● 0 — 4	○ 3 — 0	3	-2	2
O3 ホルベ`ニルA	○ 4 — 0	○ 4 — 0		○ 1 — 0	9	9	1
O4 セントラル奈良	○ 1 — 0	● 0 — 3	● 0 — 1		3	-3	3

ブロック	I1	I2	I3	I4	勝点	得失差	順位
I1 ジュエルズ		○ 5 — 0	○ 2 — 0	○ 1 — 0	9	8	1
I2 サウスキッズ`	● 0 — 5		● 0 — 4	● 0 — 5	0	-14	4
I3 アスヘ`ガス生駒	● 0 — 2	○ 4 — 0		● 0 — 1	3	1	3
I4 富 雄	● 0 — 1	○ 5 — 0	○ 1 — 0		6	5	2